

Internet de las Cosas

Arduino Arquitectura



Rogelio Ferreira Escutia

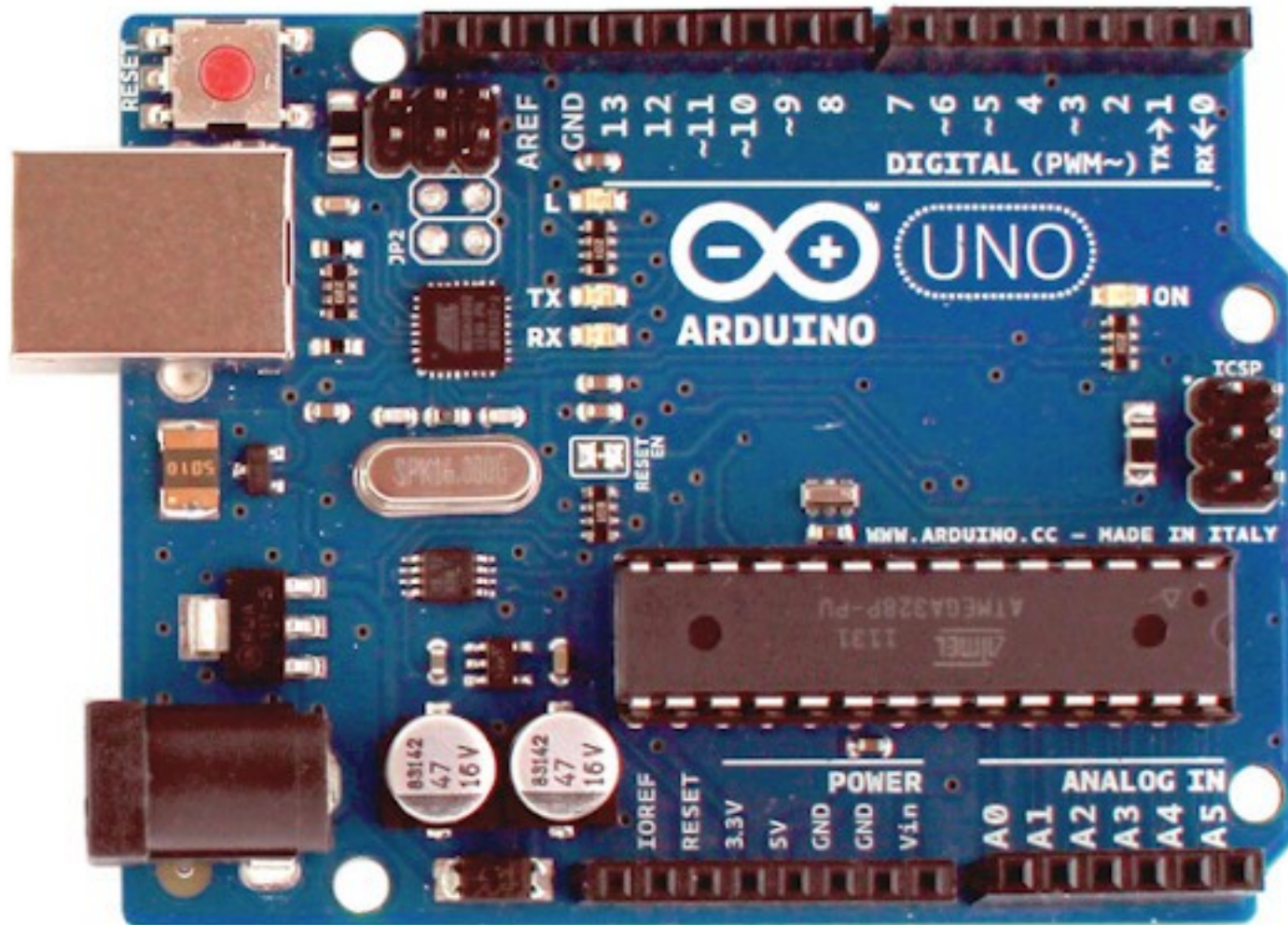
Profesor / Investigador
Tecnológico Nacional de México
Campus Morelia



Tarjeta Arduino UNO

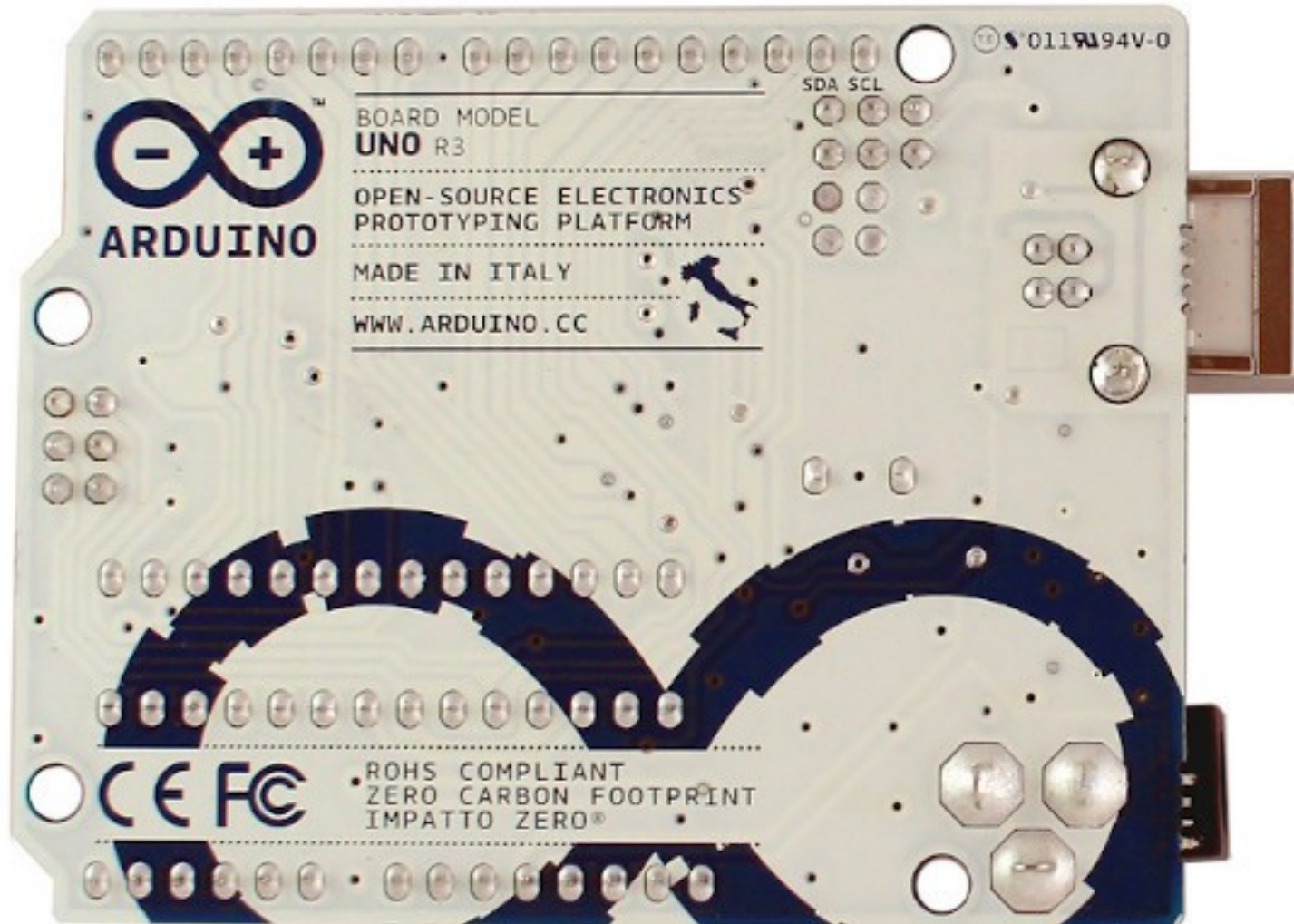
Arduino UNO

- **Parte frontal:**



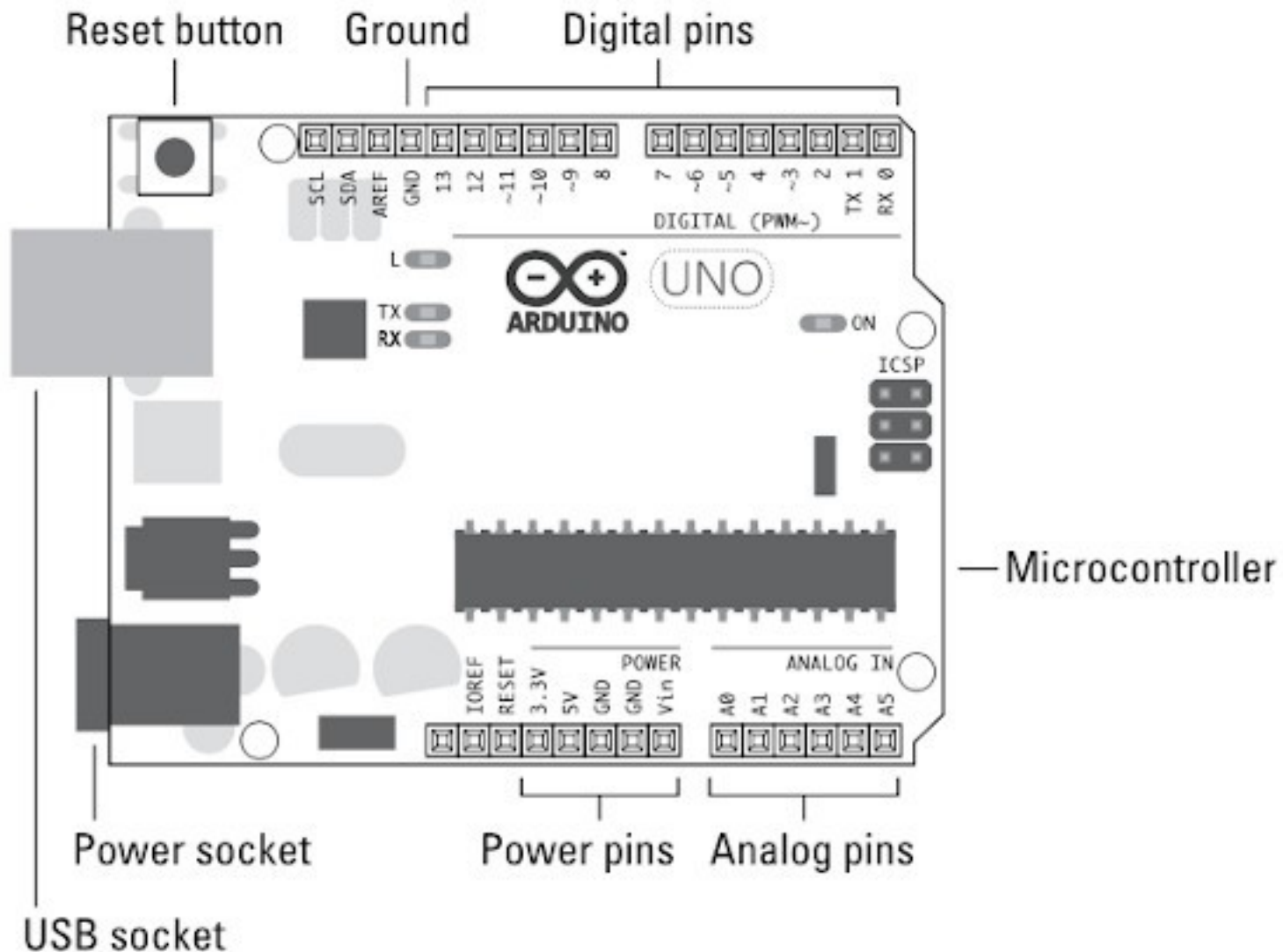
Arduino UNO

- **Parte trasera:**



Arduino UNO

- **Componentes:**





Rogelio Ferreira Escutia

Profesor / Investigador
Tecnológico Nacional de México
Campus Morelia



rogelio.fe@morelia.tecnm.mx



rogeplus@gmail.com



xumarhu.net



[@rogeplus](https://twitter.com/rogeplus)



[https://www.youtube.com/
channel/UC0on88n3LwTKxJb8T09sGjg](https://www.youtube.com/channel/UC0on88n3LwTKxJb8T09sGjg)



[rogelioferreiraescutia](https://www.linkedin.com/in/rogelioferreiraescutia)

